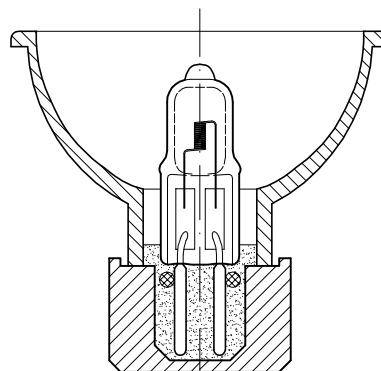
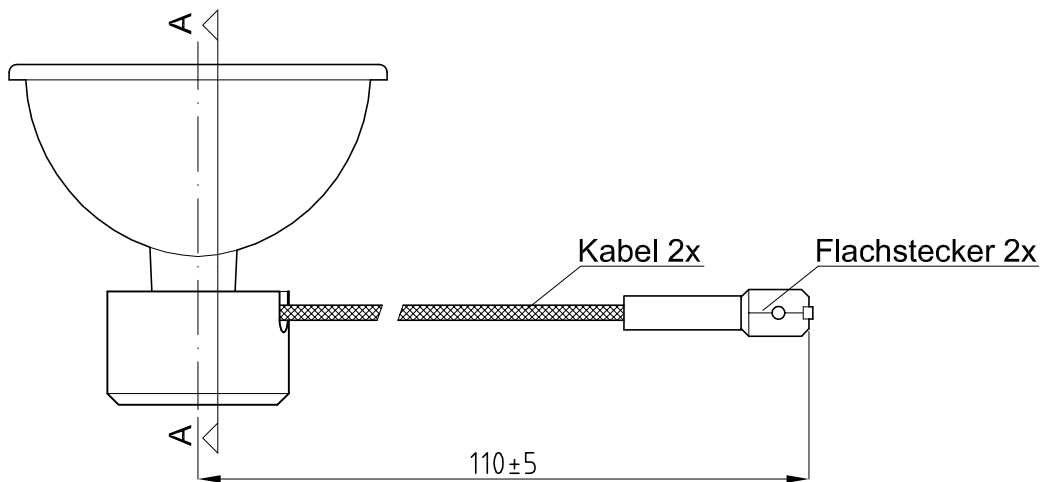


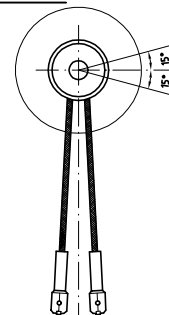
Schnitt A-A



Schnitt B-B



Detail 1:



Darstellung:
Signallampe
12V 50W K23d
KLS Long-Fibre

Artikel-Nr.:
00847252

Dateiname: 00847252.dwg

gez.:

A.Friedrich

02.03.11

Seite 100-1

gepr.:

Index Datum

gepr.:

a

b

c

Maßstab: 1/1

[mm]

Eigentum von:
property of:

Speziallampenfabrik Dr. Fischer GmbH
Nikolaus-Otto-Straße
D-65582 Diez/Lahn

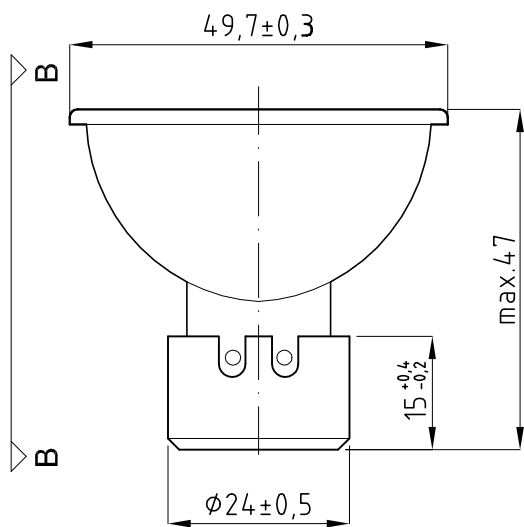
Tel.: 06432/9131-0

Fax: 06432/62069

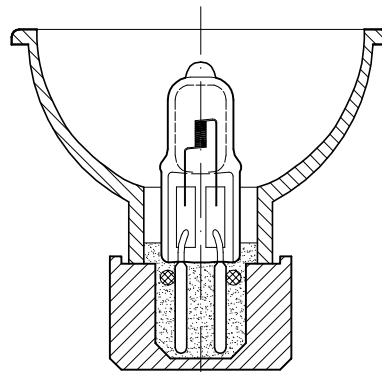
E-mail: info@dr-fischer-gmbh.de

zertifiziert ISO 9001 und ISO 14001

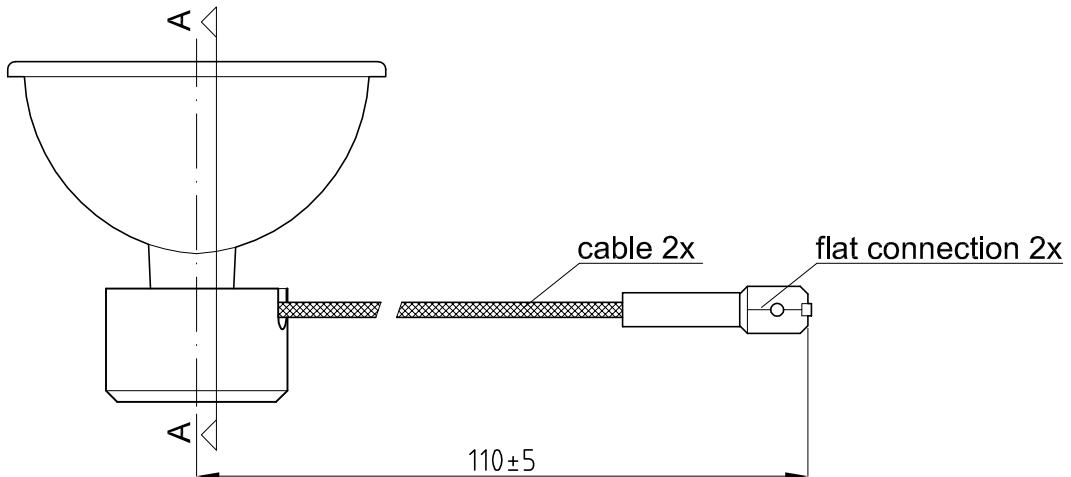
Messspannung:	12V						
Messposition	horizontal; Kabel unten; Wendel horizontal						
Lebensdauerposition	90°						
Ein-Ausschalt-Zyklus	11h 45Min. ein und 15Min. aus						
Einzelheiten	Eine Stunde altern bei Betriebsspannung; zum Messen 2 min. einbrennen						
Eigenschaft	Wert	[]	Tol.	Spezifikation	Typ	AQL	Instruktionen
Leistung	50	W	±8%				
Spannung	12	V					
Lichtstrom	190	lm	±10%	Fotometriemessung mit Ø6mm Blende			
Einkoppel-Abstand	42	mm					
Lichtverlust	10	%	max.	gemessen nach 1200h			
Nennlebensdauer	3000	h	mittl. min.				
	1200	h	3% Ausfall				
Sockelfestigkeit	100	N	max.				
Gebrauchsbedingungen							
zulässige Brennposition	P15 Kabel unten (s.Detail 1); Wendelposition horizontal						
Kolben Temperatur min.	250°C						
Kolben Temperatur max.	800°C						
Quetschungs-Temperatur max.	400°C						
Lampen Befestigung	Die Lampe muss mittels einer Befestigungsfeder oder sonstigen Befestigungsvorrichtung über den Glasreflektor befestigt werden. Das Befestigen der Lampe mittels metallischer Befestigungsfedern oder anderer metallischer Befestigungsvorrichtungen am Keramiksockel soll vermieden werden.						
<p>Lebensdauer: Die Ausfallgarantie bleibt auf Ausfälle beschränkt, die auf Lampenfehler zurückzuführen sind, nicht aber durch äußere Einflüsse bewirkt werden.</p> <p>Die Lebensdauer wird unter Laborbedingungen geprüft, d.h. konstantes Brennen bei Nennspannung unter gleichmäßig klimatischen Bedingungen.</p>							
Darstellung: Signallampe 12V 50W K23d KLS Long-Fibre	Artikel-Nr.: 00847252	Dateiname: 00847252.dwg		gez.:	R. Hanke	02.03.11	
		Seite	100-2	gepr.:			
		Index	Datum	gepr.:			
		a		gepr.:			
		b					
c						[mm]	
Eigentum von: property of:	Speziallampenfabrik Dr. Fischer GmbH Nikolaus-Otto-Straße D-65582 Diez/Lahn zertifiziert ISO 9001 und ISO 14001			Tel.: 06432/9131-0 Fax: 06432/62069 E-mail: info@dr-fischer-gmbh.de			



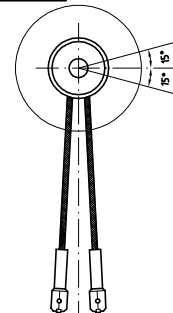
sectional drawing A-A



sectional drawing B-B



Detail 1:



Description:
Signal Lamp
12V 50W K23d
KLS Long-Fibre

Art.-No.:
00847252

file: 00847252.dwg

Seite 100-1

Index Datum

a

b

c

gez.: A.Friedrich

28.11.12

gepr.:

gepr.:

scale: 1/1

[mm]

Eigentum von:
property of:

Speziallampenfabrik Dr. Fischer GmbH
Nikolaus-Otto-Straße
D-65582 Diez/Lahn

Tel.: 06432/9131-0

Fax: 06432/62069

E-mail: info@dr-fischer-gmbh.de

zertifiziert ISO 9001 und ISO 14001

Measuring Voltage	12V						
Measuring position	horizontal; cable down; filament horizontal						
Life test position	90°						
Switching cycle	11h 45min. on and 15min. off						
Particular	Ageing period before measuring: 1hour at 12V stabilization period before measuring 2min.						
Characteristics	Value	[]	Tol.	Specification	Type	AQL	Instructions
Wattage	50	W	±8%				
Voltage	12	V					
Lumen Output	190	lm	±10%	photometry measurement with Ø6mm iris			
Docking-distance	42	mm					
Loss of Light	10	%	max.	measured after 1200h			
Life (Nominal Voltage)	3000	h	average min.				
	1200	h	3% break-down				
cap resistance test	100	N	max.				
Usage conditions							
allowed burning position	P15 cable down (s.Detail 1); filament position horizontal						
Bulb Temperature min.	250°C						
Bulb Temperature max.	800°C						
Pinch Temperature max.	400°C						
Lamp Fixation	The lamp has to be fixed with a spring or any other fastener above the glass reflector. The fixation with metallic cramps or other metallic fasteners at the ceramic lamp base has to be avoided.						
<p>Lifetime: The guarantee is limited to failures that are caused by lamp defects and not by external influences</p> <p>The lamp life is tested under laboratory conditions i.e. constant burning at nominal voltage under constant climatic conditions.</p>							
Description: Signal Lamp 12V 50W K23d KLS Long-Fibre	Art.-No.: 00847252	file: 00847252.dwg		gez.:	R. Hanke	28.11.12	
		Seite	100-2	gepr.:			
		Index	Datum	gepr.:			
		a		gepr.:			
		b					
		c				[mm]	
Eigentum von: property of:	Speziallampenfabrik Dr. Fischer GmbH Nikolaus-Otto-Straße D-65582 Diez/Lahn zertifiziert ISO 9001 und ISO 14001			Tel.: 06432/9131-0 Fax: 06432/62069 E-mail: info@dr-fischer-gmbh.de			